

СОГЛАСОВАНО

Начальник МЧС Октябрьского района  
С.С. Соловьев Н.Ф.  
30.08.2021г.

# ПЛАН ЭВАКУАЦИИ

Цокольный этаж Токомбаева 9/1  
Школа Маариф

УТВЕРЖДАЮ



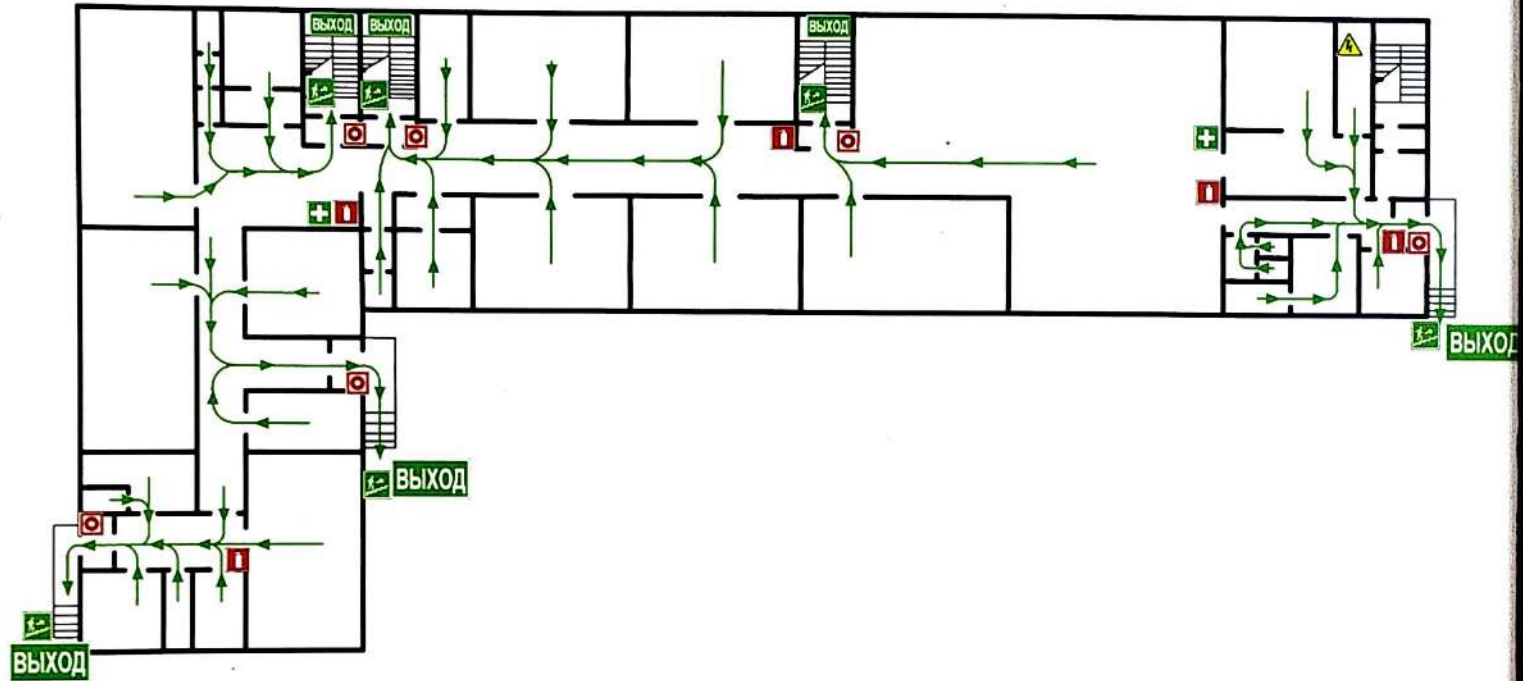
Директор Учреждения  
«Инновационная Школа Маариф»  
И.И. Зюльфияев М.А.М.Х.И.М.Е.

## ДЕЙСТВИЯ ПРИ ПОЖАРЕ СОХРАНЯЙТЕ СПОКОЙСТВИЕ!

- СООБЩИТЕ ПО ТЕЛЕФОНУ 101:**
  - АДРЕС ОБЪЕКТА
  - МЕСТО ВОЗНИКНОВЕНИЯ ПОЖАРА
  - СВОЮ ФАМИЛИЮ
- ОПОВЕСТИТЕ ЛЮДЕЙ**
  - НАЖМИТЕ КНОПКУ ВКЛЮЧЕНИЯ ПОЖАРНОЙ АВТОМАТИКИ
  - ПОДАЙТЕ СИГНАЛ ГОЛОСОМ
- ЭВАКУИРУЙТЕ ЛЮДЕЙ**
  - ОРИЕНТИРУЙТЕСЬ ПО ЗНАКАМ НАПРАВЛЕНИЯ ДВИЖЕНИЯ
  - ОКАЖИТЕ ПЕРВУЮ ПОМОЩЬ ПОСТРАДАВШИМ
- ПО ВОЗМОЖНОСТИ, ПРИМИТЕ МЕРЫ ПО ТУШЕНИЮ ПОЖАРА**
  - ИСПОЛЬЗУЙТЕ СРЕДСТВА ПРОТИВОПОЖАРНОЙ ЗАЩИТЫ

## ДЕЙСТВИЯ ПРИ АВАРИИ СОХРАНЯЙТЕ СПОКОЙСТВИЕ!

- СООБЩИТЕ ПО ТЕЛЕФОНУ 101:**
  - АДРЕС ОБЪЕКТА
  - ЧТО ПРОИЗОШЛО
  - ИМЕЮТСЯ ЛИ ПОСТРАДАВШИЕ
  - СВОЮ ФАМИЛИЮ
- ЛОКАЛИЗУЙТЕ АВАРИЮ**
  - ПРЕДОТВРАТИТЕ РАЗВИТИЕ АВАРИИ
  - ИСПОЛЬЗУЙТЕ СРЕДСТВА ЗАЩИТЫ
- ЭВАКУИРУЙТЕ ЛЮДЕЙ**
  - ОРИЕНТИРУЙТЕСЬ ПО ЗНАКАМ НАПРАВЛЕНИЯ ДВИЖЕНИЯ
  - ОКАЖИТЕ ПЕРВУЮ ПОМОЩЬ ПОСТРАДАВШИМ



**ПРИ ПОЖАРЕ  
ЗВОНИТЬ 101**

### УСЛОВНЫЕ ОБОЗНАЧЕНИЯ

	КНОПКА ВКЛЮЧЕНИЯ ПОЖАРНОЙ АВТОМАТИКИ		НАПРАВЛЕНИЕ ДВИЖЕНИЯ К ЭВАКУАЦИОННОМУ ВЫХОДУ
	ОГНЕТУШИТЕЛЬ		НАПРАВЛЕНИЕ ДВИЖЕНИЯ ВВЕРХ/ВНИЗ ПО ЛЕСТНИЦЕ
	ТЕЛЕФОН	<b>ВЫХОД</b>	ЭВАКУАЦИОННЫЙ ВЫХОД
	АПТЕЧКА ПЕРВОЙ МЕДИЦИНСКОЙ ПОМОЩИ		ПУТЬ К ОСНОВНОМУ ЭВАКУАЦИОННОМУ ВЫХОДУ
	ЭЛЕКТРОЩИТ		

СОГЛАСОВАНО

Начальник ОЧС Октябрьского района  
Сонголов И.Ф.  
30.07.2021г.

# ПЛАН ЭВАКУАЦИИ

1 этаж Токомбаева 9/1  
Школа Маариф

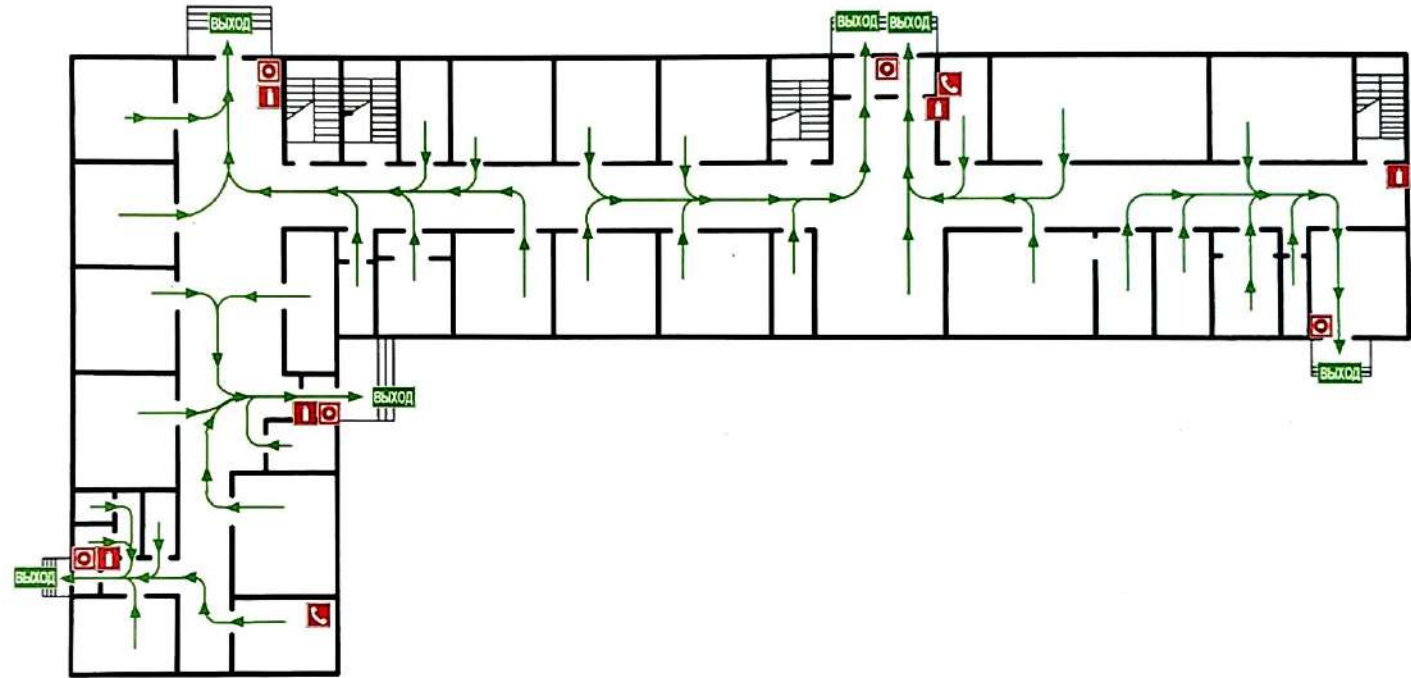
УТВЕРЖДАЮ

Директор Школы Маариф  
Торжественной комиссии Маариф  
30.07.2021 Мам КИЛИС



## ДЕЙСТВИЯ ПРИ ПОЖАРЕ СОХРАНИТЕ СПОКОЙСТВИЕ!

- СООБЩИТЕ ПО ТЕЛЕФОНУ 101:**
  - АДРЕС ОБЪЕКТА
  - МЕСТО ВОЗНИКНОВЕНИЯ ПОЖАРА
  - СВОЮ ФАМИЛИЮ
- ОПОВЕСТИТЕ ЛЮДЕЙ**
  - НАЖМИТЕ КНОПКУ ВКЛЮЧЕНИЯ ПОЖАРНОЙ АВТОМАТИКИ
  - ПОДАЙТЕ СИГНАЛ ГОЛОСОМ
- ЭВАКУИРУЙТЕ ЛЮДЕЙ**
  - ОРИЕНТИРУЙТЕСЬ ПО ЗНАКАМ НАПРАВЛЕНИЯ ДВИЖЕНИЯ
  - ОКАЖИТЕ ПЕРВУЮ ПОМОЩЬ ПОСТРАДАВШИМ
- ПО ВОЗМОЖНОСТИ, ПРИМИТЕ МЕРЫ ПО ТУШЕНИЮ ПОЖАРА**
  - ИСПОЛЬЗУЙТЕ СРЕДСТВА ПРОТИВОПОЖАРНОЙ ЗАЩИТЫ



## ДЕЙСТВИЯ ПРИ АВАРИИ СОХРАНИТЕ СПОКОЙСТВИЕ!

- СООБЩИТЕ ПО ТЕЛЕФОНУ 101:**
  - АДРЕС ОБЪЕКТА
  - ЧТО ПРОИЗОШЛО
  - ИМЕЮТСЯ ЛИ ПОСТРАДАВШИЕ
  - СВОЮ ФАМИЛИЮ
- ЛОКАЛИЗИРУЙТЕ АВАРИЮ**
  - ПРЕДОТВРАТИТЕ РАЗВИТИЕ АВАРИИ
  - ИСПОЛЬЗУЙТЕ СРЕДСТВА ЗАЩИТЫ
- ЭВАКУИРУЙТЕ ЛЮДЕЙ**
  - ОРИЕНТИРУЙТЕСЬ ПО ЗНАКАМ НАПРАВЛЕНИЯ ДВИЖЕНИЯ
  - ОКАЖИТЕ ПЕРВУЮ ПОМОЩЬ ПОСТРАДАВШИМ

**ПРИ ПОЖАРЕ  
ЗВОНИТЬ 101**

### УСЛОВНЫЕ ОБОЗНАЧЕНИЯ

	КНОПКА ВКЛЮЧЕНИЯ ПОЖАРНОЙ АВТОМАТИКИ		НАПРАВЛЕНИЕ ДВИЖЕНИЯ К ЭВАКУАЦИОННОМУ ВЫХОДУ
	ОГНЕТУШИТЕЛЬ		НАПРАВЛЕНИЕ ДВИЖЕНИЯ ВВЕРХ/ВНИЗ ПО ЛЕСТНИЦЕ
	ТЕЛЕФОН		ЭВАКУАЦИОННЫЙ ВЫХОД
	АПТЕЧКА ПЕРВОЙ МЕДИЦИНСКОЙ ПОМОЩИ		ПУТЬ К ОСНОВНОМУ ЭВАКУАЦИОННОМУ ВЫХОДУ
	ЭЛЕКТРОЦИТ		

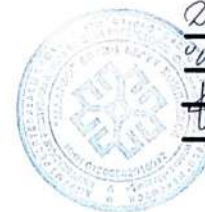
СОГЛАСОВАНО

Начальник МЧС Октябрьского  
района  
Самсолов Н.Ф.  
30.02.2021 г.

# ПЛАН ЭВАКУАЦИИ

2 этаж Токомбаева 9/1  
Школа Maarif

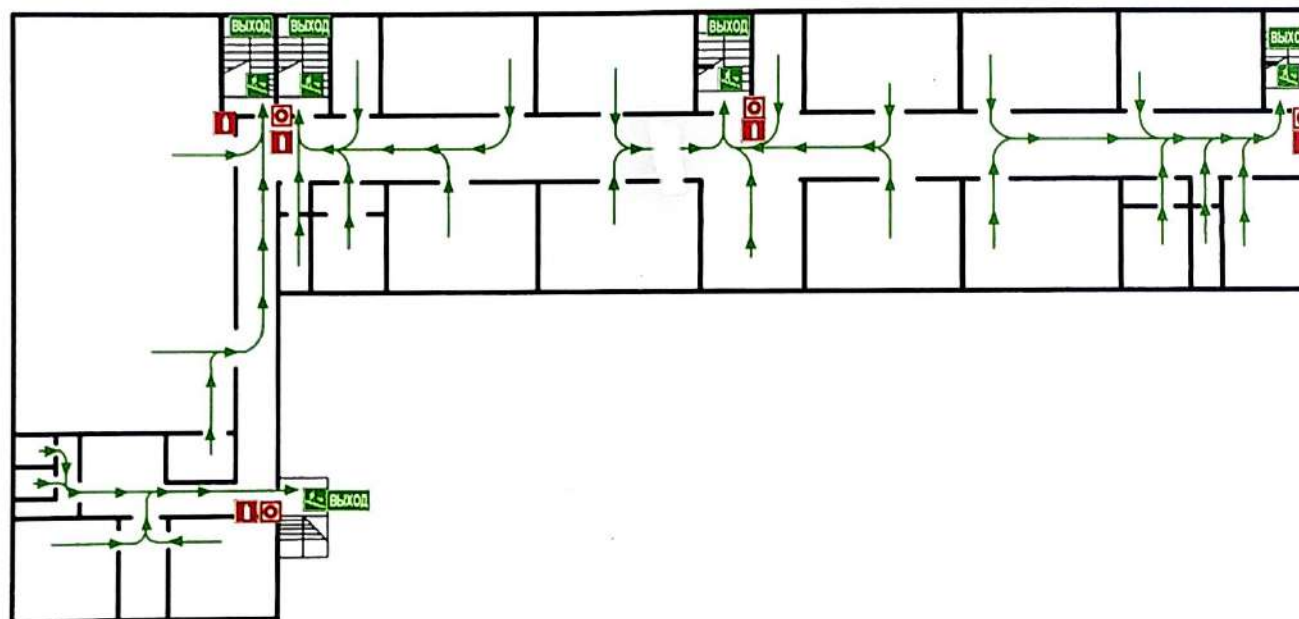
УТВЕРЖДАЮ



Директор Учреждения  
Образовательной Комиссии "Маариф"  
И.А. Зоранова  
30.02.2021 г.

## ДЕЙСТВИЯ ПРИ ПОЖАРЕ СОХРАНЯЙТЕ СПОКОЙСТВИЕ!

- СООБЩИТЕ ПО ТЕЛЕФОНУ 101:**
  - АДРЕС ОБЪЕКТА
  - МЕСТО ВОЗНИКНОВЕНИЯ ПОЖАРА
  - СВОЮ ФАМИЛИЮ
- ОПОВЕСТИТЕ ЛЮДЕЙ**
  - НАЖМИТЕ КНОПКУ ВКЛЮЧЕНИЯ ПОЖАРНОЙ АВТОМАТИКИ
  - ПОДАЙТЕ СИГНАЛ ГОЛОСОМ
- ЭВАКУИРУЙТЕ ЛЮДЕЙ**
  - ОРИЕНТИРУЙТЕСЬ ПО ЗНАКАМ НАПРАВЛЕНИЯ ДВИЖЕНИЯ
  - ОКАЖИТЕ ПЕРВУЮ ПОМОЩЬ ПОСТРАДАВШИМ
- ПО ВОЗМОЖНОСТИ, ПРИМИТЕ МЕРЫ ПО ТУШЕНИЮ ПОЖАРА**
  - ИСПОЛЬЗУЙТЕ СРЕДСТВА ПРОТИВОПОЖАРНОЙ ЗАЩИТЫ



## ДЕЙСТВИЯ ПРИ АВАРИИ СОХРАНЯЙТЕ СПОКОЙСТВИЕ!

- СООБЩИТЕ ПО ТЕЛЕФОНУ 101:**
  - АДРЕС ОБЪЕКТА
  - ЧТО ПРОИЗОШЛО
  - ИМЕНЮТСЯ ЛИ ПОСТРАДАВШИЕ
  - СВОЮ ФАМИЛИЮ
- ЛОКАЛИЗИРУЙТЕ АВАРИЮ**
  - ПРЕДОТВРАТИТЕ РАЗВИТИЕ АВАРИИ
  - ИСПОЛЬЗУЙТЕ СРЕДСТВА ЗАЩИТЫ
- ЭВАКУИРУЙТЕ ЛЮДЕЙ**
  - ОРИЕНТИРУЙТЕСЬ ПО ЗНАКАМ НАПРАВЛЕНИЯ ДВИЖЕНИЯ
  - ОКАЖИТЕ ПЕРВУЮ ПОМОЩЬ ПОСТРАДАВШИМ

**ПРИ ПОЖАРЕ  
ЗВОНИТЬ 101**

### УСЛОВНЫЕ ОБОЗНАЧЕНИЯ

	КНОПКА ВКЛЮЧЕНИЯ ПОЖАРНОЙ АВТОМАТИКИ		НАПРАВЛЕНИЕ ДВИЖЕНИЯ К ЭВАКУАЦИОННОМУ ВЫХОДУ
	ОГНЕТУШИТЕЛЬ		НАПРАВЛЕНИЕ ДВИЖЕНИЯ ВВЕРХ/ВНИЗ ПО ЛЕСТНИЦЕ
	ТЕЛЕФОН	<b>ВЫХОД</b>	ЭВАКУАЦИОННЫЙ ВЫХОД
	АПТЕЧКА ПЕРВОЙ МЕДИЦИНСКОЙ ПОМОЩИ		ПУТЬ К ОСНОВНОМУ ЭВАКУАЦИОННОМУ ВЫХОДУ
	ЭЛЕКТРОЩИТ		

СОГЛАСОВАНО

Начальник ОЧС Октябрьского района  
Самсонов И.Ф.  
30.07.2021г.

# ПЛАН ЭВАКУАЦИИ

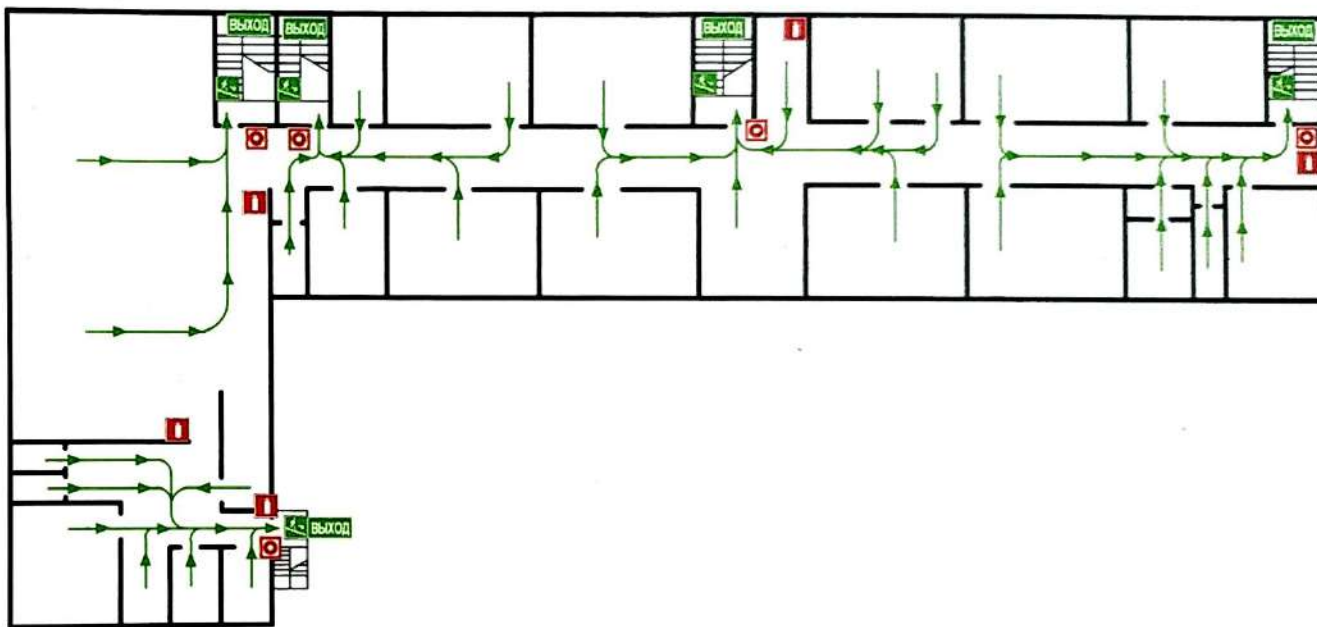
3 этаж Токомбаева 9/1  
Школа Maarif

УТВЕРЖДАЮ

Кабирова У.А.  
"Образовательной компании" "Maarif"  
30.07.2021 Маариф Килимов

## ДЕЙСТВИЯ ПРИ ПОЖАРЕ СОХРАНЯЙТЕ СПОКОЙСТВИЕ!

-  **СООБЩИТЕ ПО ТЕЛЕФОНУ 101:**
  - АДРЕС ОБЪЕКТА
  - МЕСТО ВОЗНИКНОВЕНИЯ ПОЖАРА
  - СВОЮ ФАМИЛИЮ
-  **ОПОВЕСТИТЕ ЛЮДЕЙ**
  - НАЖМИТЕ КНОПКУ ВКЛЮЧЕНИЯ ПОЖАРНОЙ АВТОМАТИКИ
  - ПОДАЙТЕ СИГНАЛ ГОЛОСОМ
-  **ЭВАКУИРУЙТЕ ЛЮДЕЙ**
  - ОРИЕНТИРУЙТЕСЬ ПО ЗНАКАМ НАПРАВЛЕНИЯ ДВИЖЕНИЯ
  - ОКАЖИТЕ ПЕРВУЮ ПОМОЩЬ ПОСТРАДАВШИМ
-  **ПО ВОЗМОЖНОСТИ, ПРИМИТЕ МЕРЫ ПО ТУШЕНИЮ ПОЖАРА**
  - ИСПОЛЬЗУЙТЕ СРЕДСТВА ПРОТИВОПОЖАРНОЙ ЗАЩИТЫ



## ДЕЙСТВИЯ ПРИ АВАРИИ СОХРАНЯЙТЕ СПОКОЙСТВИЕ!

-  **СООБЩИТЕ ПО ТЕЛЕФОНУ 101:**
  - АДРЕС ОБЪЕКТА
  - ЧТО ПРОИЗОШЛО
  - ИМЕЮТСЯ ЛИ ПОСТРАДАВШИЕ
  - СВОЮ ФАМИЛИЮ
-  **ЛОКАЛИЗИРУЙТЕ АВАРИЮ**
  - ПРЕДОТВРАТИТЕ РАЗВИТИЕ АВАРИИ
  - ИСПОЛЬЗУЙТЕ СРЕДСТВА ЗАЩИТЫ
-  **ЭВАКУИРУЙТЕ ЛЮДЕЙ**
  - ОРИЕНТИРУЙТЕСЬ ПО ЗНАКАМ НАПРАВЛЕНИЯ ДВИЖЕНИЯ
  - ОКАЖИТЕ ПЕРВУЮ ПОМОЩЬ ПОСТРАДАВШИМ

**ПРИ ПОЖАРЕ  
ЗВОНИТЬ 101**

### УСЛОВНЫЕ ОБОЗНАЧЕНИЯ

	КНОПКА ВКЛЮЧЕНИЯ ПОЖАРНОЙ АВТОМАТИКИ		НАПРАВЛЕНИЕ ДВИЖЕНИЯ К ЭВАКУАЦИОННОМУ ВЫХОДУ
	ОГнетушитель		НАПРАВЛЕНИЕ ДВИЖЕНИЯ ВВЕРХ/ВНИЗ ПО ЛЕСТНИЦЕ
	ТЕЛЕФОН		ЭВАКУАЦИОННЫЙ ВЫХОД
	АПТЕЧКА ПЕРВОЙ МЕДИЦИНСКОЙ ПОМОЩИ		ПУТЬ К ОСНОВНОМУ ЭВАКУАЦИОННОМУ ВЫХОДУ
	ЭЛЕКТРОЦИТ		